

LO 3000 - Slangesokkel T-rør

Beskrivelse

- PVDF-slangenippel T- rør
- PN 6



Med forbehold om konstruksjonsendringer og tekniske endringer. Kan endres uten varsel

GPA Flowsystem A/S

Regnbueveien 9

NO-1405 Langhus

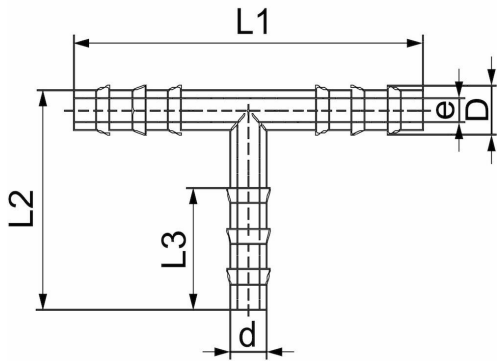
+47 (0)64-85 68 00

info@gpa.no

gpa.no

LO 3000 - Slangesokkel T-rør

Teknisk spesifisering



Artikkelnr	d	L1	L2	L4	D	e
3663001040	4	39	21.5	10.5	4.8	2.7
3663001060	6	50	30	14	6.8	3.9

Med forbehold om konstruksjonsendringer og tekniske endringer. Kan endres uten varsel

GPA Flowsystem A/S

Regnbueveien 9

NO-1405 Langhus

+47 (0)64-85 68 00

info@gpa.no

gpa.no